

EXALPU35A42 型激光测距模块

使用说明书

1. 概述

EXALPU35A42 型激光测距模块是集现代电子、光学、激光技术准确测量距离的新一代军用测距设备，具有体积小、重量轻、测程远、操作简便、测距误差小、可靠性高等特点，适用于机载、船载、车载等领域的距离测量，并设置了标准 RS422 串行接口及机械联接口，能方便地实现信号传输。图 1 为仪器外观图。

特点：

- 波长：1064nm
- 作用距离远
- 体积重量小
- 功耗低
- 连续工作时间长
- 环境适应性好
- 工作温度 $-40^{\circ}\text{C} \sim +60^{\circ}\text{C}$ ；

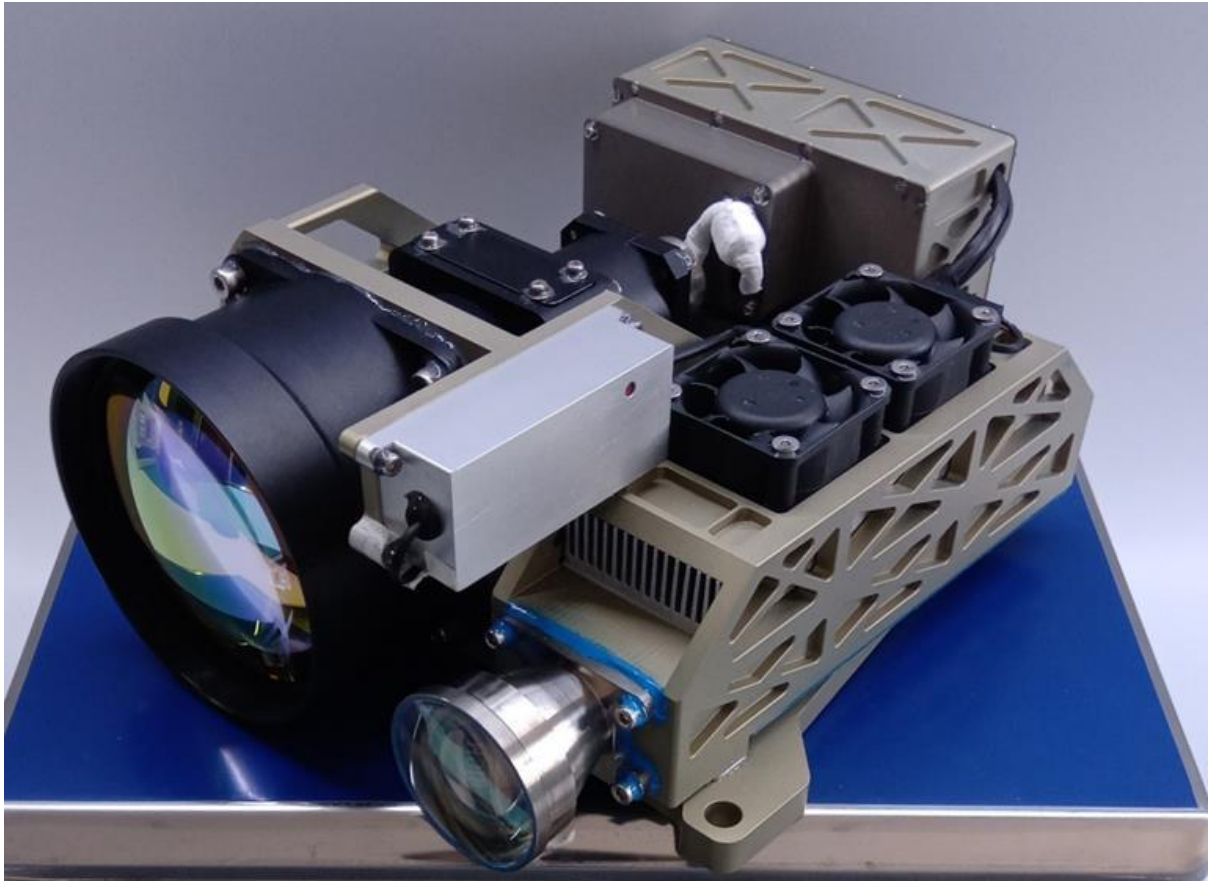
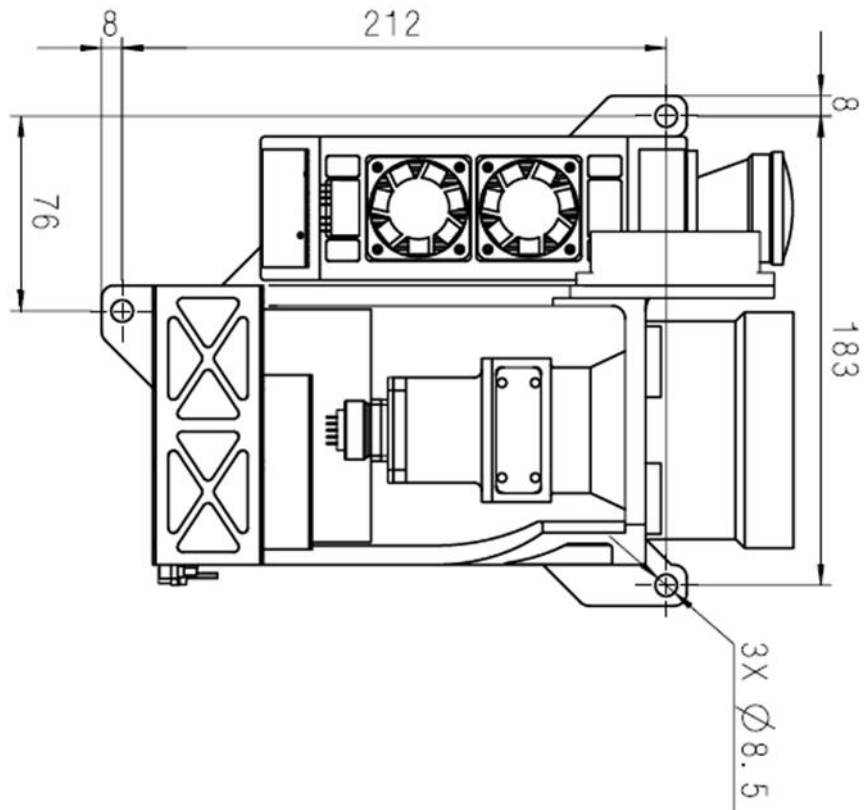


图 1：外观图

2. 主要技术参数

序号	指标描述	EXALPU35A42E
1	激光波长	1064nm
2	测距能力	≥35km(建筑,空地车辆测量,能见度≥20km,目标反射率≥0.2)
		≥25km(车辆(2.3m×2.3m),空对地,能见度≥30km,目标反射率≥0.2)
		≥15km(人,1m×1m目标,能见度≥10km,目标反射率≥0.2)
3	最大测距	35km
4	距离门	通讯命令
5	测距精度	2m
6	工作频率	5~20hz
7	发散角	≤0.5mrad
8	测准率	98%
9	单脉冲能量	≥80mj
10	外型尺寸(mm)	250×200×110
11	重量	≤3600g
12	供电	DC18V~36 V
13	平均功耗	平均≤150W 峰值≤200W
14	通讯接口	RS422
15	工作温度	-40~60℃
16	存储温度	-55~75℃
17	抗冲击能力	30g

3. 结构尺寸



4. 功能设置

请联系相关销售人员

5. 说明

1. 任何时候不可以将激光对着人体照射；
2. 任何时候不能对高反射目标测距，如镜子，高抛光金属等。不能对角反射器测距。
3. 保证激光镜头镜片清洁。
4. 注意接线定义，供电不能反接。
5. 可根据客户需要，加多目标功能。

6. 激光安全说明

EXALPU35A42 采用 1.064 微米红外不可见的激光、

激光从仪器前端的小窗口发射，激光光束射入人的眼睛，会烧伤视网膜。在对强反射物体测距时，反射回来的强激光会烧坏测距仪的光电探测器。在操作测距仪时，必须十分谨慎，严禁用测距仪瞄准人或玻璃测距。

禁止直视激光束，禁止通过光学镜片（如目镜，望远镜等）直视激光束，否则会对人眼造成永久性伤害。

严禁近距离（500米以内）瞄准人进行测距操作，否则激光将会伤害人眼。

严禁近距离（500米以内）瞄准镜子一样的表面（如，镜面，金属表面，窗户玻璃，棱镜）进行测距操作，反射回来的强激光会伤害人眼，也会造成光电接收管的不可修复的损伤。

严禁把测距仪用来玩耍，以免造成人眼的伤害。

7. 维护保养

激光测距仪是带电子器件的精密光学仪器，必须细心维护。

测距仪应存放在避光的清洁干燥的环境中，经常检查激光测距仪的外观，外表面不应有灰尘、脏污、油脂、水汽、霉斑和锈斑。应象爱护眼睛一样爱护光学镜片，不要用手指接触光学镜片，以避免破坏镜片的减反膜。镜片表面如有灰尘，应用毛刷掸掉灰尘，用绒布或擦拭照相机镜头的纸来轻轻擦拭光学镜片的表面，避免镜片表面被划伤。

不要拆开测距仪外壳，仪器内有高压，以免被高压击伤。仪器内有大功率的激光器，拆开仪器，在激光的辐射下，眼睛会有受到伤害的危险，发现故障应报告或送专门维修部门修理。